

## 超小型 PT 内蔵・適用 CT 選択組合せの小型電力トランスデューサ

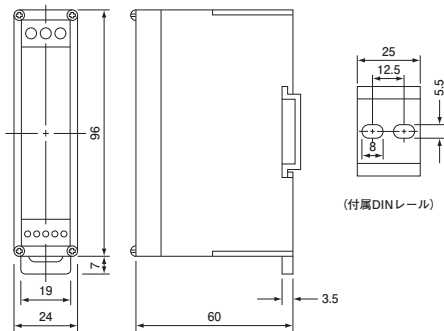


### 型式 PTD-S シリーズ

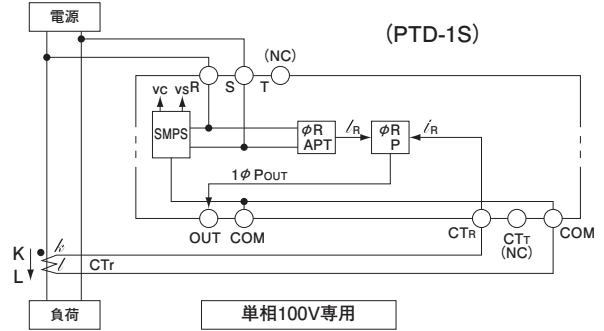
#### 〔特長〕

- 超小型PTを内蔵した名刺ケースサイズの超コンパクト設計（DINレール対応）。
- 真の電力実効値計測で0～5V出力。（電源絶縁型）
- 分割型CTとの組合せで既設の電線取付可能。
- PTD-Sシリーズ用CT群との組合せで、最大500kWまで超ワイドレンジの電力範囲をカバー。
- 適用CT・ケーブル別売。
- 電圧と電流の位相が返転している場合、出力は（-）。（逆潮流の測定が可能）

#### 〔外形図〕



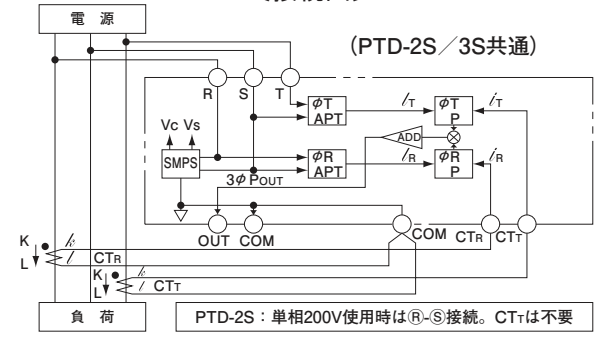
#### 〔接続図〕



#### 適用CT・定格電力一覧表

適用CT型式	PTD-1S	PTD-2S	PTD-3S
CTL-10CLS-4A/0.4V	5V / 300W	5V / 600W	5V / 1kW
CTL-10CLS-8A/0.4V	5V / 600W	5V / 1.2kW	5V / 2kW
CTL-16CLS-20A/0.4V	5V / 1.5kW	5V / 3kW	5V / 5kW
CTL-16CLS-40A/0.4V	5V / 3kW	5V / 6kW	5V / 10kW
CTL-16CLS-80A/0.4V	5V / 6kW	5V / 12kW	5V / 20kW
CTL-24CLS-200A/0.4V	5V / 15kW	5V / 30kW	5V / 50kW
CTL-36CLS-400A/0.4V	5V / 30kW	5V / 60kW	5V / 100kW
CTL-60CL-800A/0.4V	5V / 60kW	5V / 120kW	5V / 200kW
CTL-100CL-2000A/0.4V	5V / 150kW	5V / 300kW	5V / 500kW

#### 〔接続図〕



#### 〔仕様〕 Ta=25°C

型	式	PTD-1S	PTD-2S	PTD-3S
電源回路方式と電圧		単相100V-2線式 (50/60Hz)	単相200V-2線式 (50/60Hz) 単相100V / 200V-3線式	3相-200V-3線式 (50/60Hz)
定格電力		適用するCTを選択する（適用CT・定格電力一覧表参照）		
出力電圧		0～5VDC / 0～定格電力		
最大測定範囲		0～10VDC / 0～定格電力の200%（但し、CTの連続許容電流を超えないこと）		
応答性		0→FS出力整定時間：1.2s		
リップル電圧		リップル電圧：100mVp-p (typ)		
総合精度		±2% FS (50 / 60Hz正弦波電流率1)		
耐電圧		AC2000V (50/60Hz)、1min（電源端子一括-出力端子・CT一括間）		
絶縁抵抗		DC500V、≥100MΩ（電源端子一括-出力端子・CT一括間）		
使用条件		-20°C～+50°C、≤85%RH・結露のないこと		
取付方式		DINレール取り付け専用金具付属、取付方向フリー		
端子台適合電線	入力	AWG 14～22 / 単線または撚り線		
	出力	AWG 16～26 / 単線または撚り線		
質量		約120g		