

高周波専用標準 CT —2kHz ~ 100MHz—



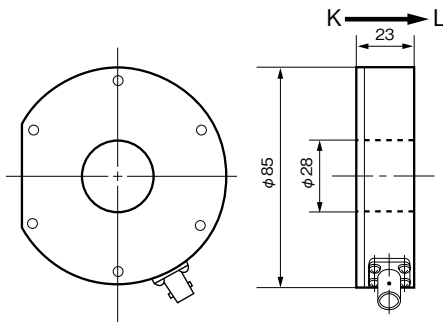
型 式 CTL-28-S90-05Z-1R1

RoHS10 対応品

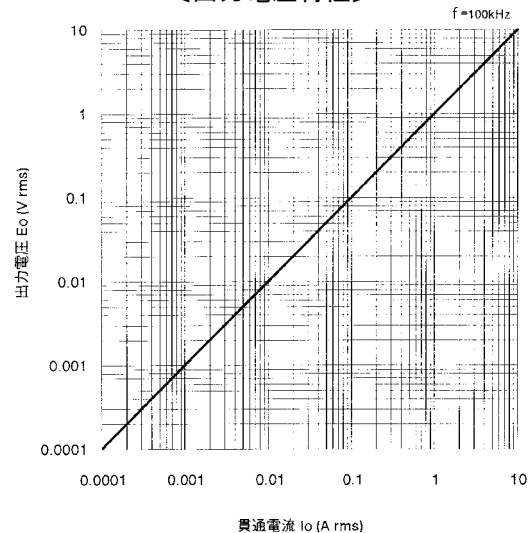
〔特 長〕

- 2kHz ~ 100MHz対応の高周波専用の標準CT。
- 試験・研究用基準電流センサに適する。
- アルミケース入りで、耐ノイズ性に優れる。
- 各種高周波・パルス電流の計測。波形モニター用として幅広い用途に適合。
- 出力はBNCコネクタ・電圧出力タイプでオシロスコープによる波形観測に適する。

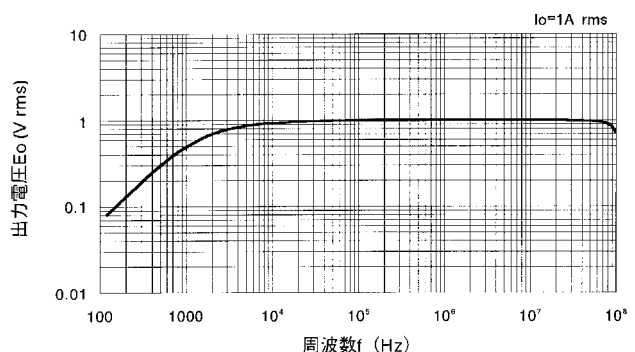
〔外形図〕



〔出力電圧特性〕



〔周波数特性〕



〔仕 様〕 Ta=25°C

型 式	CTL-28-S90-05Z-1R1
適用電流	0.01 ~ 10Arms
対応周波数	2kHz ~ 100MHz (-3dB帯域)
出力感度	1.0V / A ± 3% (100kHz)、RL=1MΩ 0.5V / A ± 3% (100kHz)、RL=50Ω
直 線 性	± 3% FS
出カインピーダンス	50Ω
使用条件	-10°C ~ +75°C
保存条件	-20°C ~ +85°C
構 造	アルミケース、フレームグランド共通
出力コネクタ	BNC-R
質 量	約 360g

備考

- (1) アルミケースと BNC-R コネクタはグランド共通で絶縁されておりません。絶縁計測が必要な場合は、測定物を絶縁してください。
- (2) 2kHz 以上の高周波電流計測専用です。50 / 60Hz の商用周波数では所定の出力感度を得ることができません。