

Intelligent Power Control Device



IP1 SERIES



概要

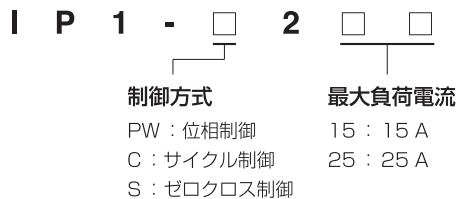
IP1 シリーズは小型化により実装密度が高くローコストを実現した電力調整器です。制御方式はデジタル入力信号によるオン・オフ制御と、アナログ入力信号や外部ボリュームによるサイクル制御・位相制御に対応します。

多様化する AC コントロールに最適制御でお応えします。

特長

- 幅 21.5mm のスリム化を実現 (15A/25A を同一形状)
- オンオフ制御・サイクル制御・位相制御から最適な製品を選択可
- 出力保護素子を内蔵し外来サージ、誤動作を最小限に抑えます
- コネクタ採用により密着実装可
- 端子保護カバーによる安全設計
- DIN レールにワンタッチで取付可能
- 素子故障検出、負荷断線検出機能を内蔵 (IP1-S タイプ)
- ソフトアップ・ダウン機能を内蔵 (IP1-C/P W タイプ)
- 入力信号をリニアに電力出力します (IP1-C/P W タイプ)
- 周波数自動判別機能
- 海外安全規格 UL、C-UL 取得

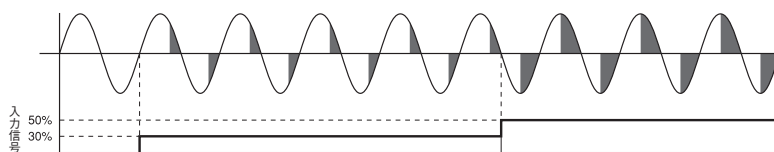
型式構成



※本カタログの掲載内容については改良等の為変更する場合があります。ご使用に際しては、納入仕様書等でご確認ください。
※不明な点は弊社までお問い合わせください。

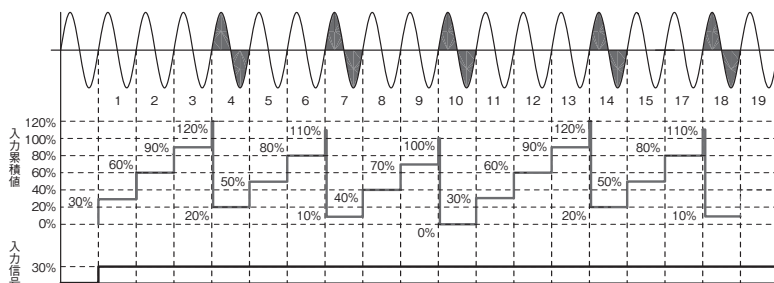
IP1-PW タイプ (位相制御方式)

位相制御式電力調整器は交流の半サイクルごとに入力のアナログ値を読み込み、そのサイクルに反映させます。
(非常に優れた応答特性を有しております)



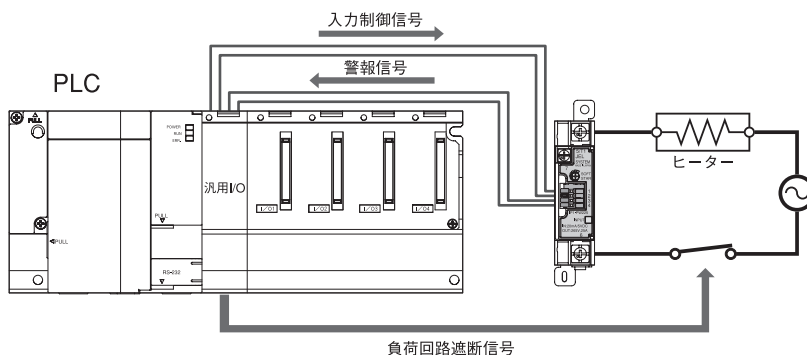
IP1-C タイプ (サイクル制御方式)

サイクル制御式電力調整器は交流の毎サイクルごとに入力の指示値を読み込み、そのサイクルをオンさせるかオフさせるか判断しています。このため、高速入力応答性と入力の指示値が変化しても誤差を残さず制御するという相反する特性を実現しております。また、時分割方式 (例えば 100 サイクルに何回オンさせる) をとっておりませんので、サイクル制御にもかかわらず非常にむらの少ない制御が可能です。



IP1-S タイプ (ゼロクロス制御方式)

SSRの故障検出、ヒータ断線の検出にはよくCT (電流センサ)が使われますが、“IP1-S シリーズ”を上手に活用すれば、CT 要らずでSSRのオープン故障、ショート故障、ヒータの断線等が検出できます。警報信号とLEDで異常をお知らせしますので、負荷回路を遮断したり、システム全体の安全管理が可能です。



■ 価 格

型 式	価 格	型 式	価 格	型 式	価 格
IP1-S215	¥ 7,000	IP1-PW215	¥ 14,000	IP1-C215	¥ 14,000
IP1-S225	¥ 8,000	IP1-PW225	¥ 15,000	IP1-C225	¥ 15,000

※本カタログの掲載内容については改良等の為変更する場合があります。ご使用に際しては、納入仕様書等でご確認ください。
※不明な点は弊社までお問い合わせください。

IP1-C/PW タイプの仕様

● 定 格

項 目	IP1-C215	IP1-C225	IP1-PW215	IP1-PW225
制御方式	サイクル制御		位相制御	
最大入力電流	DC 24mA			
最大負荷・電源電圧	AC 264Vrms			
最大負荷電流	AC 15Arms	AC 25Arms	AC 15Arms	AC 25Arms
1 サイクルサージオン電流	146A (50Hz)	250A (50Hz)	146A (50Hz)	250A (50Hz)
絶縁抵抗	100MΩ以上 (500VDC) * ¹			
耐電圧	AC 2500Vrms 1分間 * ¹			
使用周囲温度	- 20 ~ + 60℃ (氷結及び結露無き事)			
保存温度	- 30 ~ + 70℃ (氷結及び結露無き事)			

※ 1 : 入力 (1②)、ボリューム (3④)-出力 (5⑥7)-ケース間

● 電気的特性

(Ta = 25℃)

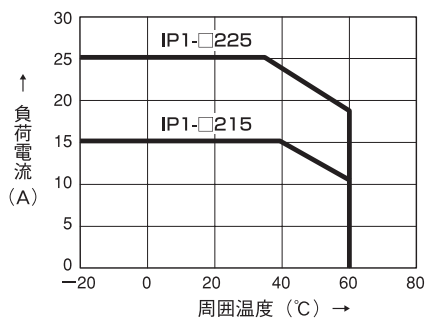
項 目	IP1-C215	IP1-C225	IP1-PW215	IP1-PW225
入力インピーダンス	250Ω ± 20%			
入力動作電流範囲	DC 4 ~ 20mA			
負荷・電源電圧範囲	AC 85 ~ 264Vrms (正弦波)			
負荷電流範囲	AC 100mArms ~ 最大負荷電流 * ²			
出力オン時電圧降下	AC 1.5Vrms 以下 (最大電力出力時)		AC 3.0Vrms 以下 (最大電力出力時)	
出力オフ時漏れ電流	AC 9mArms 以下 (負荷電圧 200Vrms 60Hz)			
電力調整範囲	0 ~ 100%		0 ~ 95%	
応答時間	—		1 サイクル以下 (ソフトスタート無時) * ³	
負荷電源電圧周波数範囲	50Hz/60Hz (自動切換)			
	47 ~ 53Hz/57 ~ 63Hz			
消費電流 (6-7)	アナログ入力時	5.1mArms (100Vrms 50Hz)		
	ボリューム使用時	7.0mArms (100Vrms 50Hz)		
ソフトアップ・ダウン時間 * ³	約 0.5 ~ 40 秒		約 0.5 ~ 13 秒	
重 量	約 260 g			

※ 2 : 微小電流負荷においては導通角が狭くなります。実際のご使用に当たっては実機にてご確認頂きますようお願いいたします。

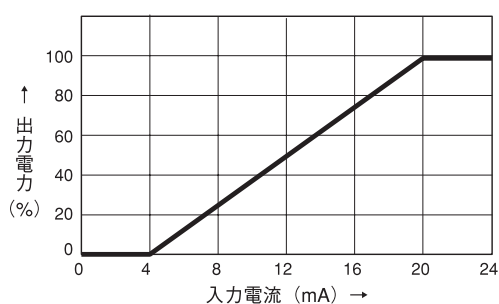
※ 3 : 天面ボリュームを時計周りいっぱいまで MAX、反時計周りいっぱいまで無。(規格値は 0% ⇔ 100% までの移行時間を示しています。)

※ : 本製品はヒーター、白熱灯等の抵抗性負荷専用に設計されています。その他の負荷でのご使用の際は弊社までお問合せ下さい。

● 負荷軽減曲線



● 入力・出力特性 (IP1-C/PW タイプ)



※本カタログの掲載内容については改良等の為変更する場合があります。ご使用に際しては、納入仕様書等でご確認ください。

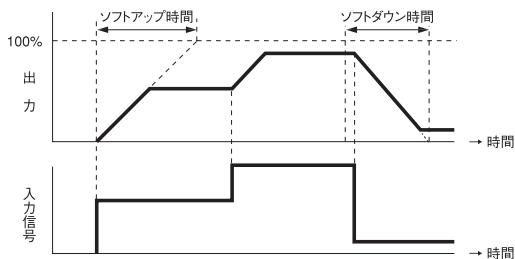
※不明な点は弊社までお問い合わせください。

● ソフトアップ/ソフトダウン機能

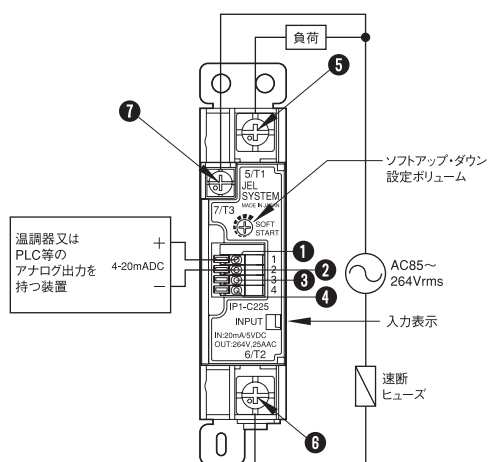
入力設定が変化した時に出力をゆるやかに変化させ出力電力の急変を抑えます。



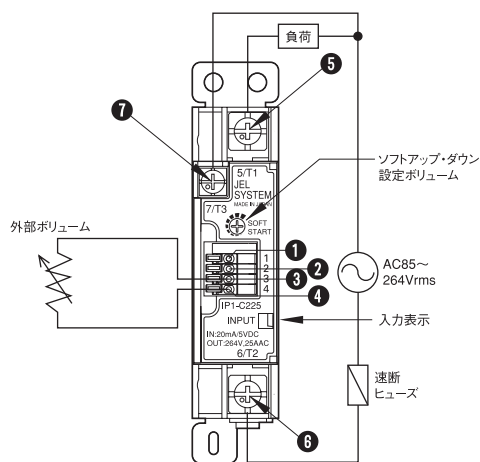
■ ソフトアップ/ソフトダウン動作図



■ 温度調節器等との接続例



■ 外部ボリュームでの調整例



- ①: 入力端子 (+)
- ②: 入力端子 (-)
- ③: ボリューム端子 (1)
- ④: ボリューム端子 (2)
- ⑤: 出力端子 (T1)
- ⑥: 出力端子 (T2)
- ⑦: 電源端子 (T3)

※ 負荷の接続は上図のように必ず負荷の片側を⑤端子に接続して下さい。
⑥、⑦端子間には負荷は接続しないで下さい。

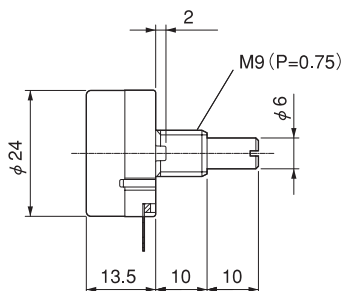
※本カタログの掲載内容については改良等の為変更する場合があります。ご使用に際しては、納入仕様書等でご確認ください。
※不明な点は弊社までお問い合わせください。

オプションパーツ(別売)

■ ボリューム (マニュアル設定器)

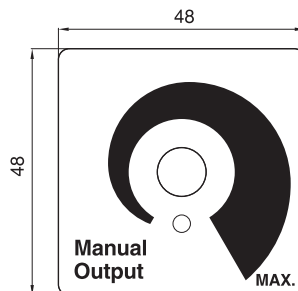
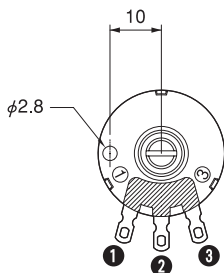
(単位: mm)

- VOL-202-15C-20 (ボリューム、銘板、つまみセット)

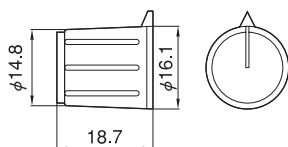


ボリューム

(抵抗値: 2K Ω 、抵抗値変化特性: 15C)

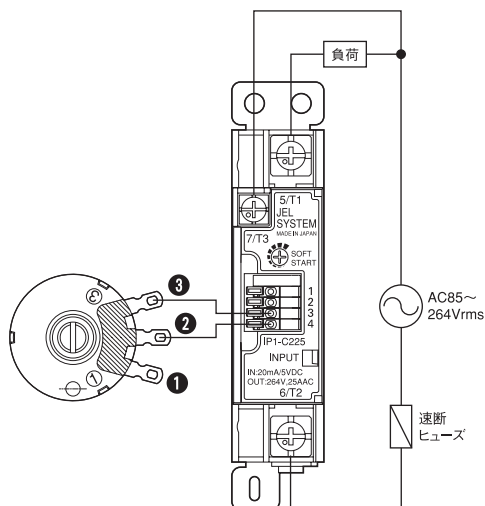


銘板

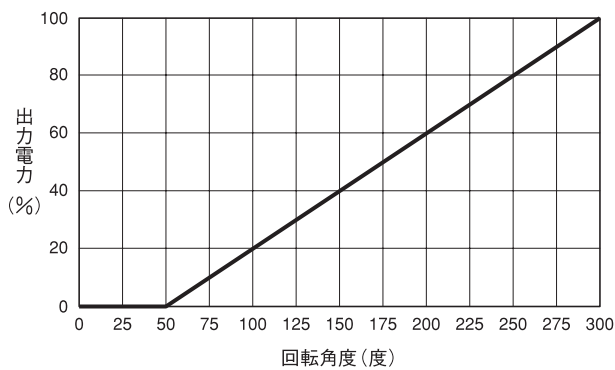


つまみ

■ 配線図



■ 回転角度による出力電力(参考値)



※本カタログの掲載内容については改良等の為変更する場合があります。ご使用に際しては、納入仕様書等でご確認ください。
 ※不明な点は弊社までお問い合わせください。

IP1-S タイプの仕様

● 定 格

項 目	IP1-S215	IP1-S225
制御方式	ゼロクロス制御	
最大入力電圧	DC 30V	
最大警報出力電圧	DC 30V (オープンコレクタ)	
最大警報出力電流	DC 0.1A (オープンコレクタ)	
最大負荷・電源電圧	AC 264Vrms	
最大負荷電流	AC 15Arms	AC 25Arms
1 サイクルサージオン電流	146A (50Hz)	250A (50Hz)
絶縁抵抗	100MΩ以上 (500VDC) ※1	
耐電圧	AC 2500Vrms 1分間 ※1	
使用周囲温度	-20 ~ +60℃ (氷結及び結露無き事)	
保存温度	-30 ~ +70℃ (氷結及び結露無き事)	

※1：入力(1・2)、ボリューム(3・4)-出力(5・6・7)-ケース間

※2：微小電流負荷においては導通角が狭くなります。実際のご使用に当たっては実機にてご確認頂きますようお願いいたします。

● 電気的特性

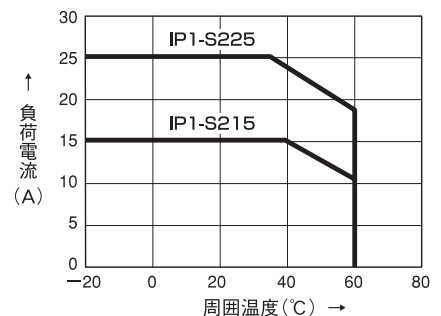
(Ta = 25℃)

項 目	IP1-S215	IP1-S225
入力電圧範囲	DC 9.6 ~ 30V	
動作電圧	DC 9.6V以下	
復帰電圧	DC 1V以上	
入力電流	DC 7mA以下 (入力電圧 30VDC)	
負荷・電源電圧範囲	AC 85 ~ 264Vrms (正弦波)	
負荷電流範囲	AC 100mArms ~ 最大負荷電流 ※2	
出力オン時電圧降下	AC 1.5Vrms以下 (最大負荷電流時)	
出力オフ時漏れ電流	AC 9mArms以下 (負荷電圧 200Vrms 60Hz)	
警報オン時電圧降下	DC 1.5V以下 (警報電流 0.1A)	
警報オフ時漏れ電流	DC 0.1mA以下 (警報電圧 30VDC)	
動作時間	1/2 サイクル + 1ms以下	
復帰時間	1/2 サイクル + 1ms以下	
警報応答時間	0.5秒以下	
負荷電源電圧周波数範囲	47 ~ 63Hz	
消費電流(6・7)	15mArms以下 (200Vrms 50Hz)	
ゼロクロス機能	有	
重 量	約 250 g	

● 故障検出機能

状 態		入力電圧	警報表示	警報出力
SSR 正常		有	緑	High
		無	緑	High
SSR 故障	ショート	有	緑	High
		無	赤	Low
	半波ショート	有	緑	High
		無	赤	Low
	オープン	有	赤	Low
		無	緑	High
	半波オープン	有	赤	Low
		無	緑	High
負荷オープン	有	緑	High	
	無	赤	Low	

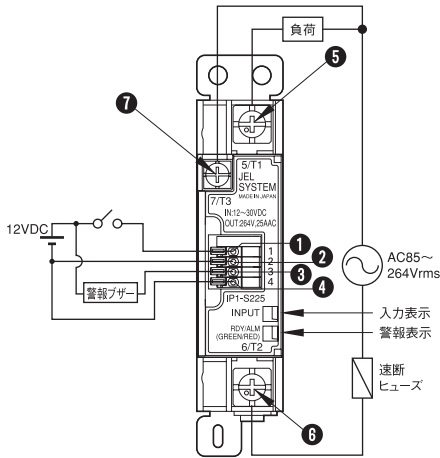
● 負荷軽減曲線



※本カタログの掲載内容については改良等の為変更する場合があります。ご使用に際しては、納入仕様書等でご確認ください。

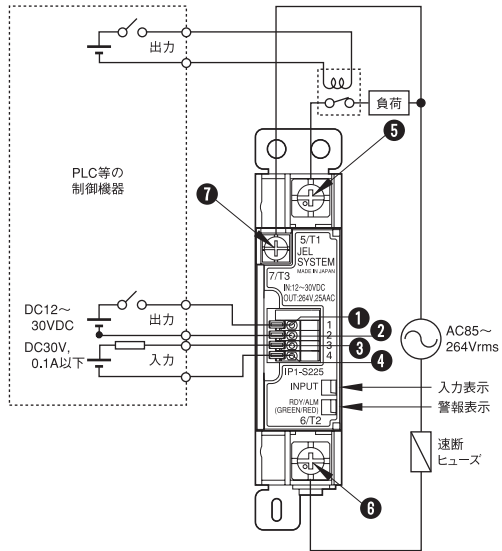
※不明な点は弊社までお問い合わせください。

■ 一般的な接続例



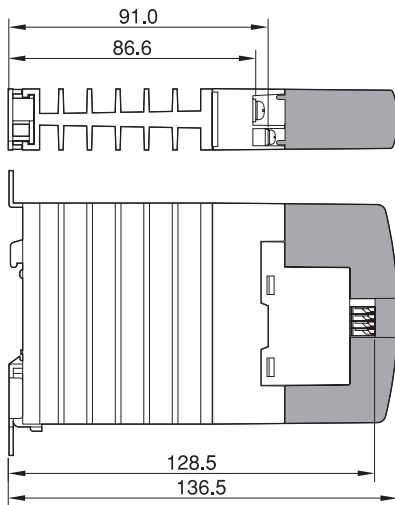
- ①: 入力端子 (+)
- ②: 入力端子 (-)
- ③: 警報出力 (コレクタ)
- ④: 警報出力 (エミッタ)
- ⑤: 出力端子 (T1)
- ⑥: 出力端子 (T2)
- ⑦: 電源端子 (T3)

■ 警報出力にて異常時に負荷側電源回路を遮断する例

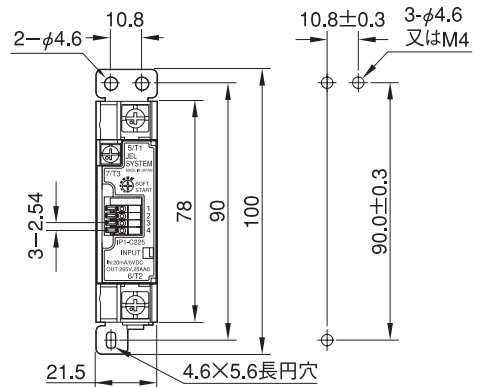


※ 負荷の接続は上図のように必ず負荷の片側を⑤端子に接続して下さい。
 ⑥、⑦端子間には負荷は接続しないで下さい。

■ IP1 外形寸法図

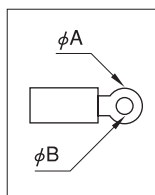
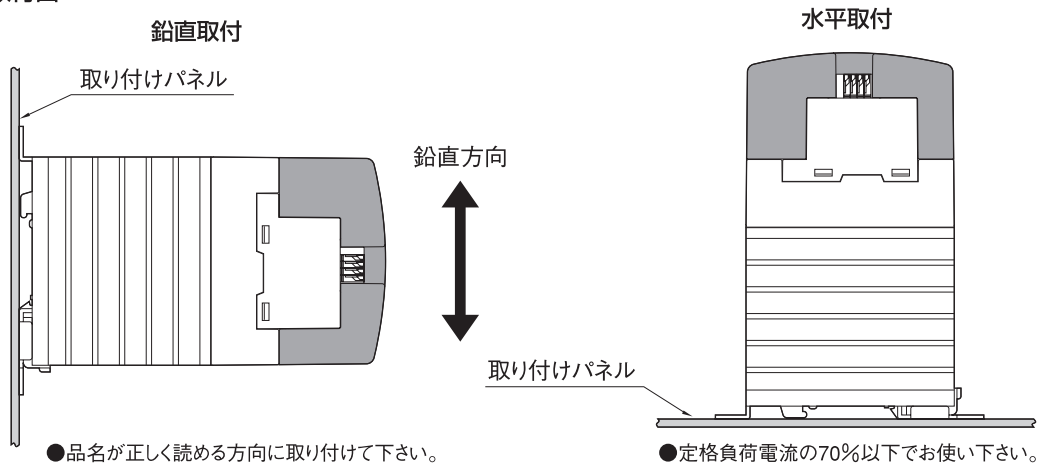


パネル加工図



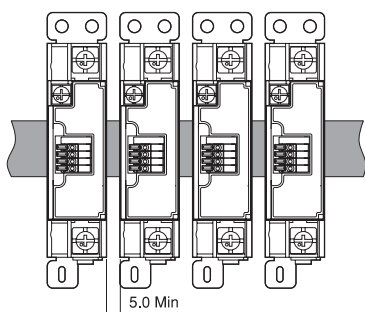
※本カタログの掲載内容については改良等の為変更する場合があります。ご使用に際しては、納入仕様書等でご確認ください。
 ※不明な点は弊社までお問い合わせください。

■ 取付図



圧着丸端子の種類	端子No.	端子名	A	B
	⑤ ⑥	出力端子 (T1/T2)	9.5mm以下	4.3mm以上
	⑦	電源端子 (T3)	6.5mm以下	3.7mm以上
締め付けトルク	端子No.	端子名	最大値	推奨値
	⑤ ⑥	出力端子 (T1/T2)	1.47N・m	1.18~1.37N・m
	⑦	電源端子 (T3)	0.78N・m	0.64~0.74N・m

■ IP1 取り付け間隔図

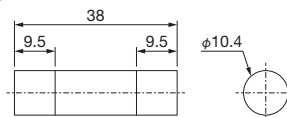


●上記のように5mm間隔で取付けた場合、定格電流の80%程度でお使い下さい。

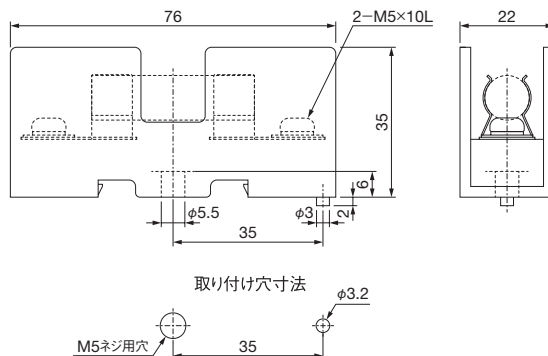
■ ヒューズ (推奨品)

- 速断ヒューズ (寸法は15A用/25A用とも同じです)
(日之出電機製作所製)

660CF-15UL (15A)
660CF-25UL (25A)



- ヒューズホルダ (寸法は15A用/25A用とも同じです)
HK1038 / HK1038UL (日之出電機製作所製)



※本カタログの掲載内容については改良等の為変更する場合があります。ご使用に際しては、納入仕様書等でご確認ください。
※不明な点は弊社までお問い合わせください。