

新商品情報

JT209SC/SN

(小型8pinDIPパッケージタイプSSR)

超小型AC負荷用SSR、電流容量0.9A!



■特長

- 1.最大負荷電流0.9A
- 2.入出力間絶縁耐圧5000V AC
- 3.UL、C-UL規格取得品
- 4.ゼロクロス/ノンゼロクロスタイプをラインアップ

■定格

(Ta=25°C)

項目		記号	JT209SC	JT209SN	単位
出力	基準負荷電圧	/	120、240		VACrms
	負荷電圧範囲	Vo	35~280		VACrms
	最大負荷電流	IoMAX	0.9		AACrms
	ピーク1サイクルサージオン電流	ISURGE	8(60Hz)		A
	周波数	f	45~65		Hz
入力	順電流	If	50		mA
	逆電圧	VR	6		V
共通	絶縁耐圧	VISO	5,000 1分間 (入力-出力間)(Rh40~60%)		VACrms
	絶縁抵抗	RISO	10 ⁹ 以上 DC500V (入力-出力間)(Rh40~60%)		Ω
	使用温度範囲	TOPR	-30~+85		°C
	保存温度範囲	TSTG	-40~+125		°C

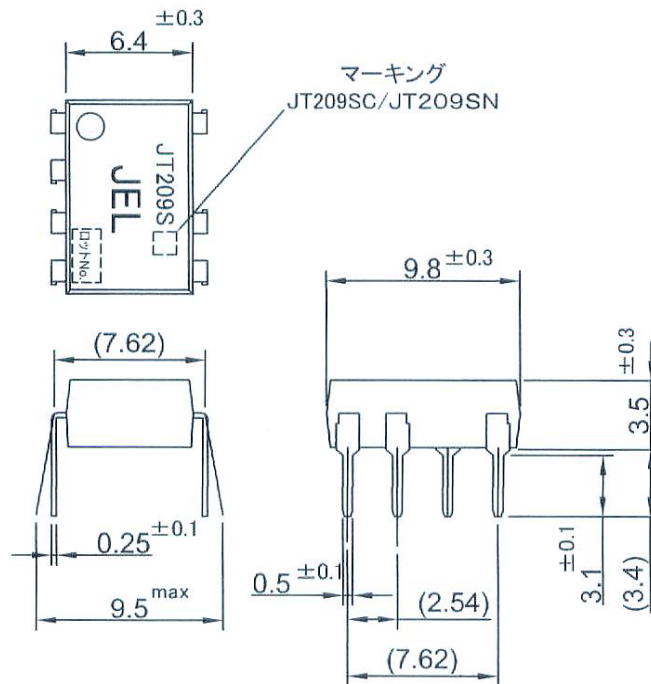
■特性

(Ta=25°C)

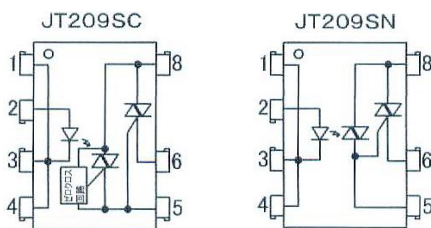
項目		記号	JT209SC	JT209SN	単位
出力	オフ時漏れ電流	ILEK	100以下 (Vdem600V)		μA
	オン時電圧降下	VSAT	2.3以下 (Io=0.9A, If=20mA, 抵抗負荷)		VACrms
	保持電流	IH	25以下		mA
入力	順電圧	VF	1.4以下 (If=10mA)		VDC
	逆電流	IR	10以下 (VR=6V)		μA
	最小トリガー電流	IFT	10以下		mA
共通	動作時間	TON	1/2cycle+1ms以下	1ms以下	/
	復帰時間	TOFF	1/2cycle+1ms以下		/
	ゼロクロス機能	/	有	無	/
	海外安全規格	/	UL、C-UL		/

※掲載内容については変更する場合がございます。

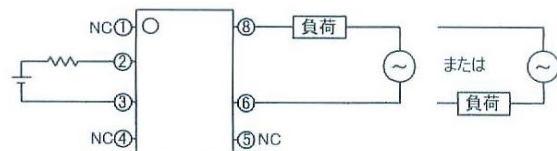
■外形寸法(mm)



■等価回路

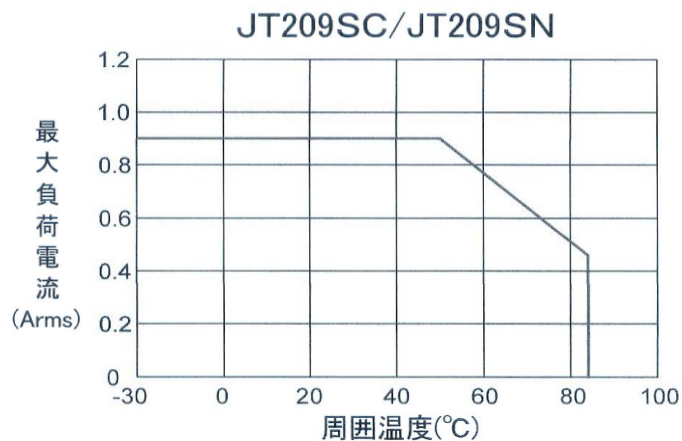


■接続例



NC=電氣的接続なしとする。
NC端子は放熱フィンとして利用しています。
全端子はんだ付けを行ってください。
T2端子⑧ピンはランドパターンを広くすると放熱効果が上がり熱的な余裕度を確保することができます。

■負荷電流特性



※掲載内容については変更する場合がございます。