

AC Solid State Relay



F2

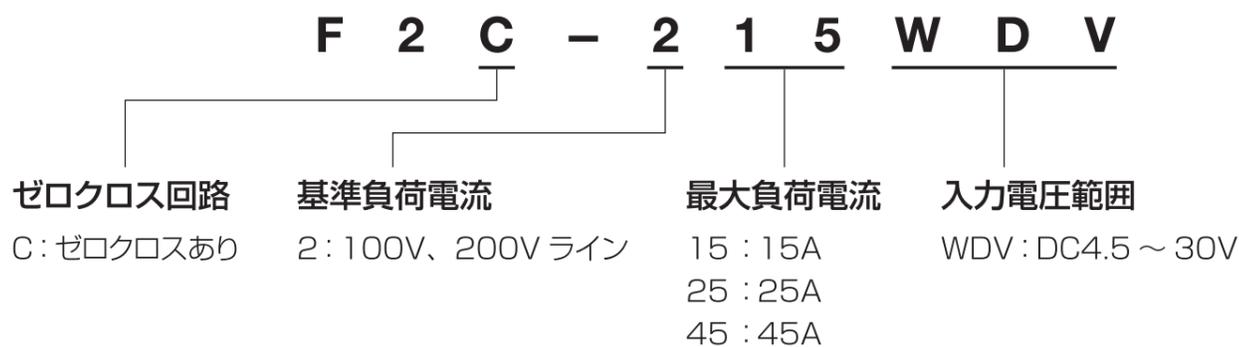
SERIES



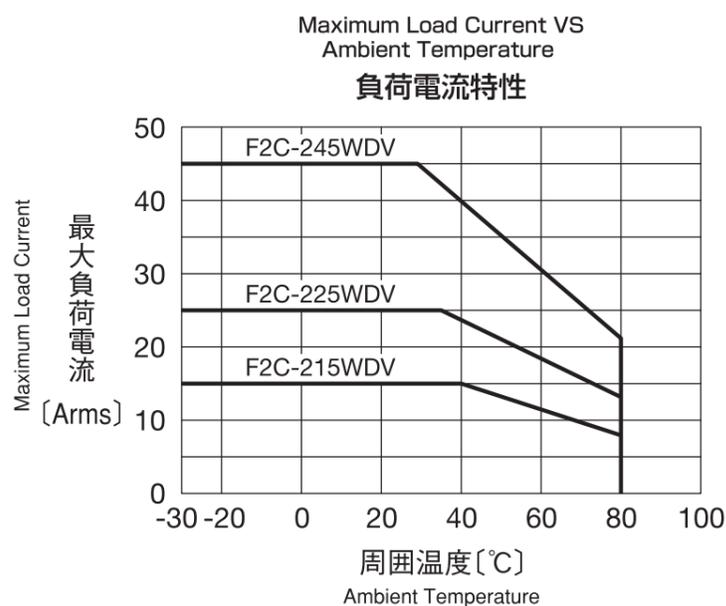
特長

- 放熱機器一体で超スリムなパワー制御用 SSR
- 最大負荷電流 15A、25A、45A
- DINレールへのワンタッチ取付可
- 動作表示 LED 標準装備
- 海外安全規格 UL、C-UL、TÜV 取得品
- 出力側サージ吸収素子 (バリスタ) 内蔵

型式構成



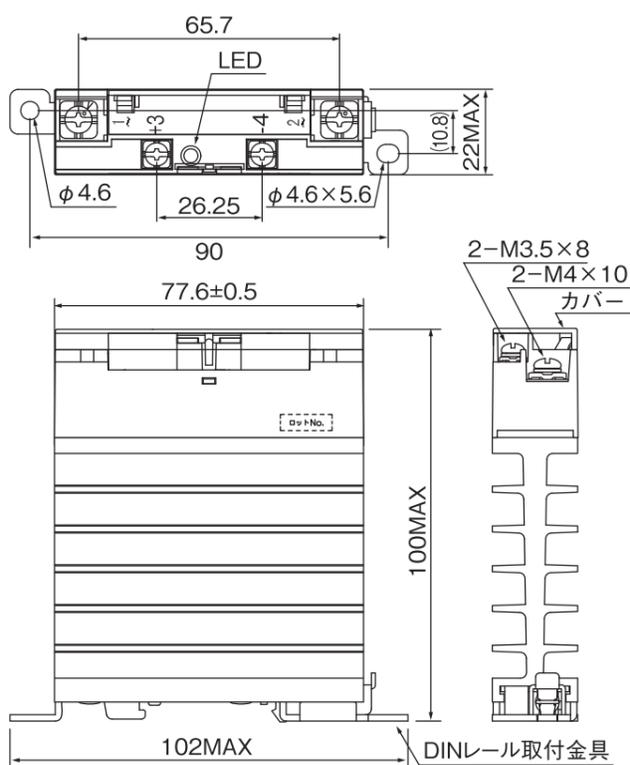
負荷電流特性



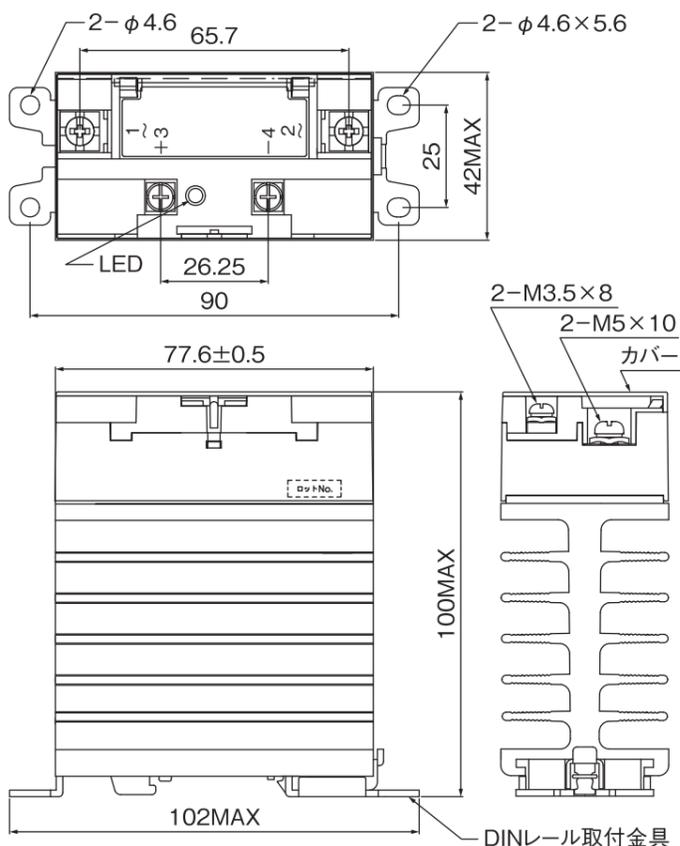
※本カタログの掲載内容については改良等の為変更する場合があります。ご使用に際しては、納入仕様書等でご確認ください。
 ※不明な点は弊社までお問い合わせください。

外形寸法図 (mm) Dimensions

F2C-215WDV, F2C-225WDV

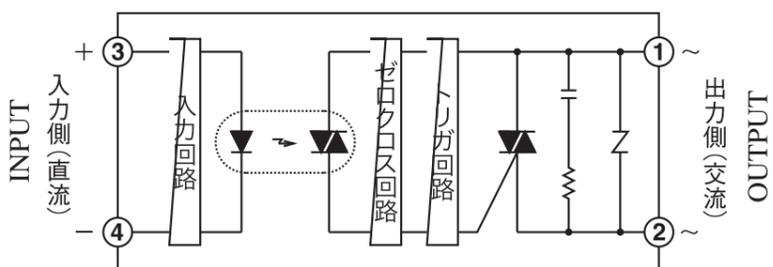


F2C-245WDV

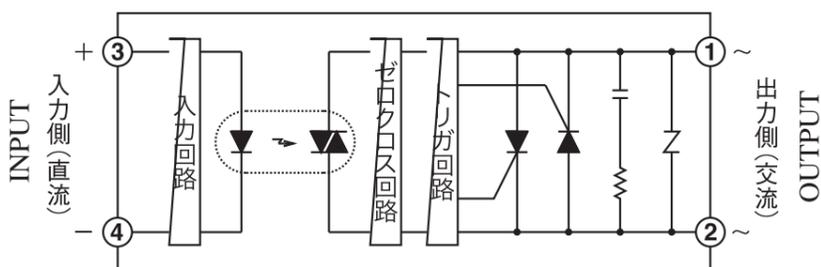


等価回路 Equivalent Circuit

F2C-215WDV, F2C-225WDV

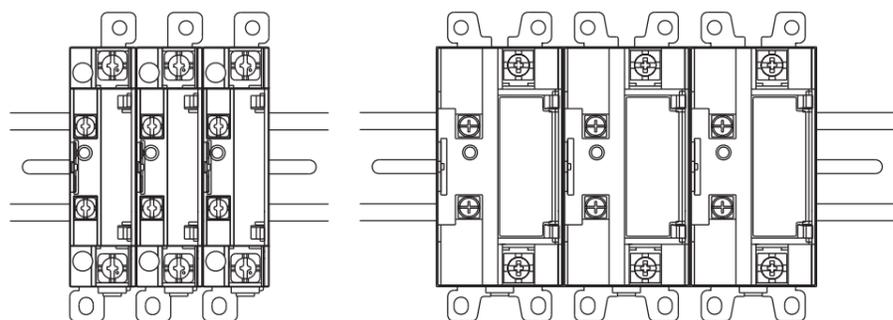


F2C-245WDV

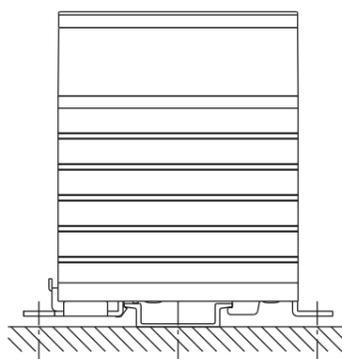


取付け方法 (DIN レールまたはネジ止め) Installation (by DIN-Rail or Screws)

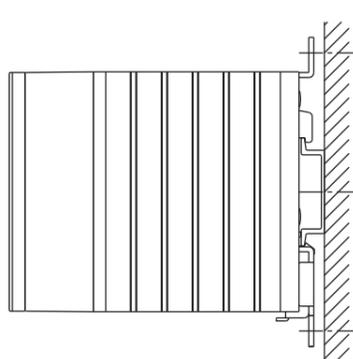
① 壁取付けの場合 (正面)



② 据置き取付けの場合



① 壁取付けの場合 (側面)



※ 3台密着取付けの場合、負荷電流定格を20%以上低減して御使用ください。
 ※ 8台密着取付けの場合、負荷電流定格を30%以上低減して御使用ください。

※ 据置き取付けの場合、負荷電流定格を10°C以上低減して御使用ください。

※本カタログの掲載内容については改良等の為変更する場合があります。ご使用に際しては、納入仕様書等でご確認ください。
 ※不明な点は弊社までお問い合わせください。

■ 定 格 Ratings

(Ta=25°C)

	項 目 Item	記号 Symbols	F2C-215WDV	単 位 Units
出力 Output	基準負荷電圧 Rated Load Voltage	—	240	V _{ACrms}
	最大負荷電流 Maximum Load Current	I _{OMAX}	15	A _{ACrms}
	最大負荷電圧 Maximum Load Voltage	V _{OMAX}	280	V _{ACrms}
	ピーク繰り返しオフ電圧 Peak Repetitive Off State Voltage	V _{DRM}	423 (バリスタ電圧470V)	V
	ピーク1サイクルサージオン電流 Peak 1 Cycle Surge Current	I _{SURGE}	150 (50Hz)	A
	周波数 Frequency	f	47~63	Hz
入力 Input	最大入力電圧 Maximum Input Voltage	V _{IMAX}	30	V _{DC}
	最大入力電流 Maximum Input Current	I _{IMAX}	10	mA _{DC}
共通 General	耐電圧 Dielectric Strength	V _{ISO}	2,500 1分間(入力-出力-ケース間)	V _{ACrms}
	絶縁抵抗 Isolation Resistance	R _{ISO}	10 ⁸ 以上 DC500V(入力-出力-ケース間)	Ω
	使用温度範囲 Operating Temperature Range	T _{OPR}	-30 ~ +80	°C
	保存温度範囲 Storage Temperature Range	T _{STG}	-35 ~ +100	°C

■ 特 性 Electrical Characteristics

(Ta=25°C)

	項 目 Item	記号 Symbols	F2C-215WDV	単 位 Units
出力 Output	負荷電圧範囲 Load Voltage Range	V _O	60~280	V _{ACrms}
	オフ時漏れ電流 Off State Leakage Current	I _{LEK}	9.0以下 (V _O =240V)	mA _{ACrm}
	オン時電圧降下 On State Voltage Drop	V _{SAT}	1.6以下 (I _O =15A)	V _{ACrms}
	最小負荷電流 Minimum Load Current	I _{OMIN}	100	mA
入力 Input	入力電圧範囲 Input Voltage Range	V _I	4.5~30	V _{DC}
	動作電圧 Operate Voltage	V _P	4.5以下	V _{DC}
	復帰電圧 Release Voltage	V _D	1.0以上	V _{DC}
共通 General	動作時間 Operate Time	T _{ON}	1/2cycle+1ms以下	
	復帰時間 Release Time	T _{OFF}	1/2cycle+1ms以下	
	入出力間容量 Capacitance	C _{IO}	100以下	PF
	ゼロクロス機能 Zero Cross Turn On		有 Built in	
	海外安全規格 Approved Standards		UL、C-UL、TUV	

※本カタログの掲載内容については改良等の為変更する場合があります。ご使用に際しては、納入仕様書等でご確認ください。
 ※不明な点は弊社までお問い合わせください。

■ 定 格 Ratings

(Ta = 25°C)

	項 目 Item	記号 Symbols	F2C-225WDV	単 位 Units
出力 Output	基準負荷電圧 Rated Load Voltage	—	240	V _{ACrms}
	最大負荷電流 Maximum Load Current	I _{OMAX}	25	A _{ACrms}
	最大負荷電圧 Maximum Load Voltage	V _{OMAX}	280	V _{ACrms}
	ピーク繰り返しオフ電圧 Peak Repetitive Off State Voltage	V _{DRM}	423 (バリスタ電圧470V)	V
	ピーク1サイクルサージオン電流 Peak 1 Cycle Surge Current	I _{SURGE}	250 (50Hz)	A
	周波数 Frequency	f	47 ~ 63	Hz
入力 Input	最大入力電圧 Maximum Input Voltage	V _{IMAX}	30	V _{DC}
	最大入力電流 Maximum Input Current	I _{IMAX}	10	mA _{DC}
共通 General	耐電圧 Dielectric Strength	V _{ISO}	2,500 1分間(入力-出力-ケース間)	V _{ACrms}
	絶縁抵抗 Isolation Resistance	R _{ISO}	10 ⁸ 以上 DC500V(入力-出力-ケース間)	Ω
	使用温度範囲 Operating Temperature Range	T _{OPR}	-30 ~ +80	°C
	保存温度範囲 Storage Temperature Range	T _{STG}	-35 ~ +100	°C

■ 特 性 Electrical Characteristics

(Ta = 25°C)

	項 目 Item	記号 Symbols	F2C-225WDV	単 位 Units
出力 Output	負荷電圧範囲 Load Voltage Range	V _o	60 ~ 280	V _{ACrms}
	オフ時漏れ電流 Off State Leakage Current	I _{LEK}	9.0以下 (V _o = 240V)	mA _{ACrm}
	オン時電圧降下 On State Voltage Drop	V _{SAT}	1.6以下 (I _o = 25A)	V _{ACrms}
	最小負荷電流 Minimum Load Current	I _{OMIN}	100	mA
入力 Input	入力電圧範囲 Input Voltage Range	V _i	4.5 ~ 30	V _{DC}
	動作電圧 Operate Voltage	V _P	4.5以下	V _{DC}
	復帰電圧 Release Voltage	V _D	1.0以上	V _{DC}
共通 General	動作時間 Operate Time	T _{ON}	1/2cycle + 1ms以下	
	復帰時間 Release Time	T _{OFF}	1/2cycle + 1ms以下	
	入出力間容量 Capacitance	C _{IO}	100以下	PF
	ゼロクロス機能 Zero Cross Turn On		有 Built in	
	海外安全規格 Approved Standards		UL、C-UL、TUV	

※本カタログの掲載内容については改良等の為変更する場合があります。ご使用に際しては、納入仕様書等でご確認ください。
 ※不明な点は弊社までお問い合わせください。

■ 定 格 Ratings

(Ta=25°C)

	項 目 Item	記号 Symbols	F2C-245WDV	単 位 Units
出力 Output	基準負荷電圧 Rated Load Voltage	—	240	V _{ACrms}
	最大負荷電流 Maximum Load Current	I _{OMAX}	45	A _{ACrms}
	最大負荷電圧 Maximum Load Voltage	V _{OMAX}	280	V _{ACrms}
	ピーク繰り返しオフ電圧 Peak Repetitive Off State Voltage	V _{DRM}	423 (バリスタ電圧470V)	V
	ピーク1サイクルサージオン電流 Peak 1 Cycle Surge Current	I _{SURGE}	450 (50Hz)	A
	周波数 Frequency	f	47~63	Hz
入力 Input	最大入力電圧 Maximum Input Voltage	V _{IMAX}	30	V _{DC}
	最大入力電流 Maximum Input Current	I _{IMAX}	10	mA _{DC}
共通 General	耐電圧 Dielectric Strength	V _{ISO}	2,500 1分間(入力-出力-ケース間)	V _{ACrms}
	絶縁抵抗 Isolation Resistance	R _{ISO}	10 ⁸ 以上 DC500V(入力-出力-ケース間)	Ω
	使用温度範囲 Operating Temperature Range	T _{OPR}	-30 ~ +80	°C
	保存温度範囲 Storage Temperature Range	T _{STG}	-35 ~ +100	°C

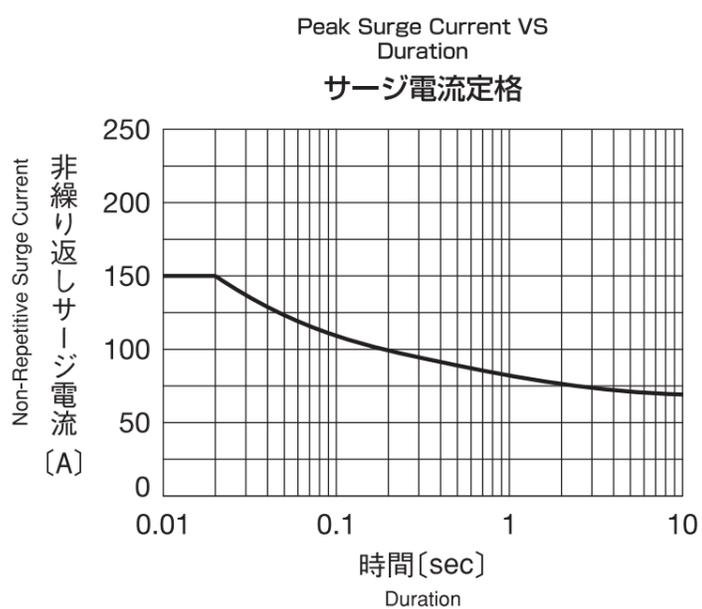
■ 特 性 Electrical Characteristics

(Ta=25°C)

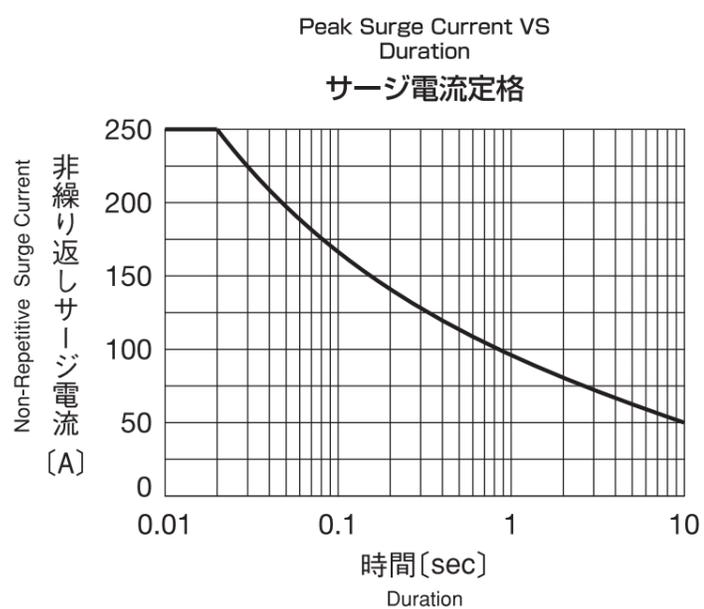
	項 目 Item	記号 Symbols	F2C-245WDV	単 位 Units
出力 Output	負荷電圧範囲 Load Voltage Range	V _O	60~280	V _{ACrms}
	オフ時漏れ電流 Off State Leakage Current	I _{LEK}	9.0以下 (V _O =240V)	mA _{ACrm}
	オン時電圧降下 On State Voltage Drop	V _{SAT}	1.6以下 (I _O =45A)	V _{ACrms}
	最小負荷電流 Minimum Load Current	I _{OMIN}	500	mA
入力 Input	入力電圧範囲 Input Voltage Range	V _I	4.5~30	V _{DC}
	動作電圧 Operate Voltage	V _P	4.5以下	V _{DC}
	復帰電圧 Release Voltage	V _D	1.0以上	V _{DC}
共通 General	動作時間 Operate Time	T _{ON}	1/2cycle + 1ms以下	
	復帰時間 Release Time	T _{OFF}	1/2cycle + 1ms以下	
	入出力間容量 Capacitance	C _{IO}	100以下	PF
	ゼロクロス機能 Zero Cross Turn On		有 Built in	
	海外安全規格 Approved Standards		UL、C-UL、TUV	

※本カタログの掲載内容については改良等の為変更する場合があります。ご使用に際しては、納入仕様書等でご確認ください。
 ※不明な点は弊社までお問い合わせください。

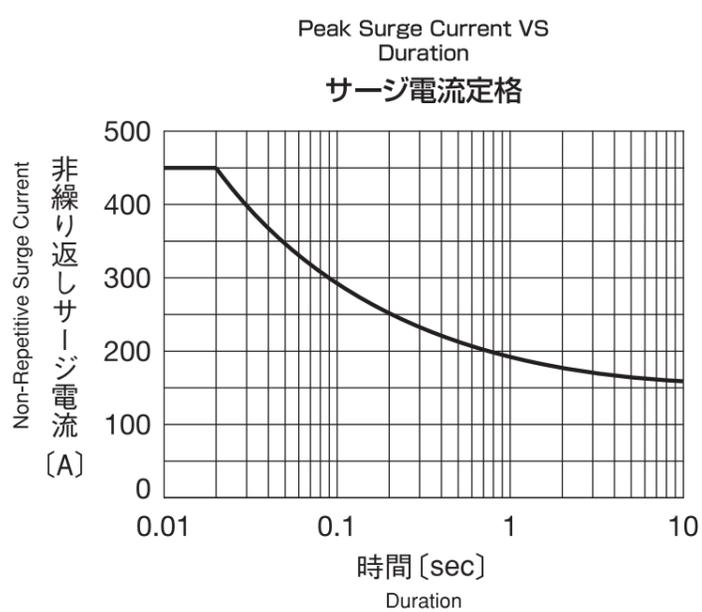
F2C-215WDV



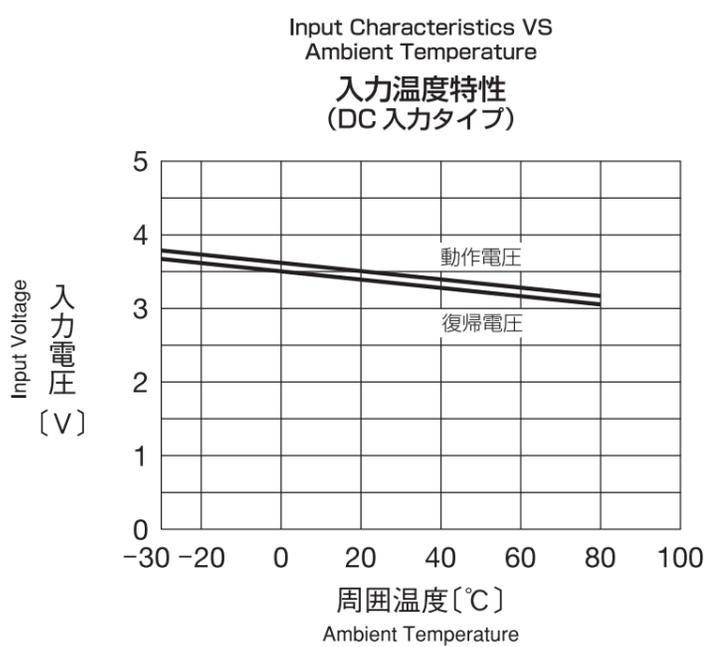
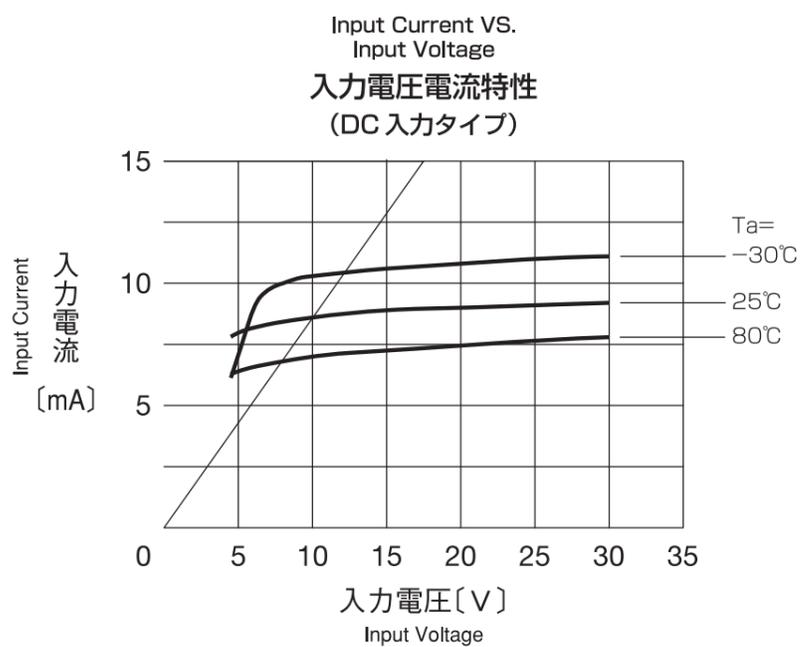
F2C-225WDV



F2C-245WDV



F2C-215WDV、F2C-225WDV、F2C-245WDV



※本カタログの掲載内容については改良等の為変更する場合があります。ご使用に際しては、納入仕様書等でご確認ください。
※不明な点は弊社までお問い合わせください。